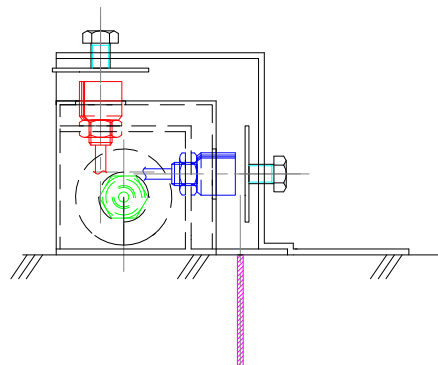


近接覚三軸変位計

SGK-D-E-T
(proximity)

安全宣言

近接覚効果器センサによる
温度補正無用の計測器



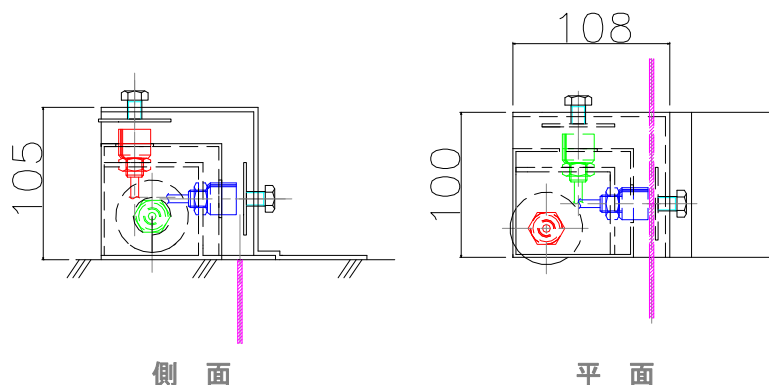
概要

コンクリート壁面等の目地、クラックの3軸方向の変位を測定するもので、渦電流センサ(近接覚センサ)を使用しているため、機構的にシンプルに構成され、環境に影響されず、安定して各成分の変位を追跡することができる。

仕様

測定範囲	………0~10mm
分解能	………0.1%FS
電圧出力	………0~10V
消費電力	………15VA
使用温度範囲	………-10~+55℃
変換方式	………渦電流方式

外形寸法図



注) 機密保持のため詳細な構造の表示は省いております

特徴

1 非触覚計測で高精度を実現

渦電流センサ(近接覚センサ)を使用することで、非触覚計測による0.05mm単位の正確な測定ができる。

2 構造が簡単

シンプルな構造であるため、機械的損傷の可能性は極めて低い。

3 コンパクト化を実現

小型渦電流センサを採用した事で極めて小型化され、現場での取扱いおよび耐環境性に優れる。



総合計測株式会社

URL <http://www.sougo-keisoku.co.jp>
E-mail info@sougo-keisoku.co.jp

本 社
〒564-0036

大阪府吹田市寿町2丁目26番5号
TEL (06) 6381-1221 FAX (06) 6381-5021

東京事業所
〒144-0052

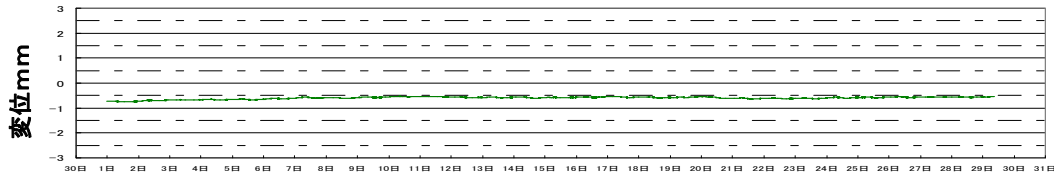
東京都大田区蒲田5丁目50番10号
TEL (03) 5711-7181 FAX (03) 5711-0871

名古屋事業所
〒453-0014

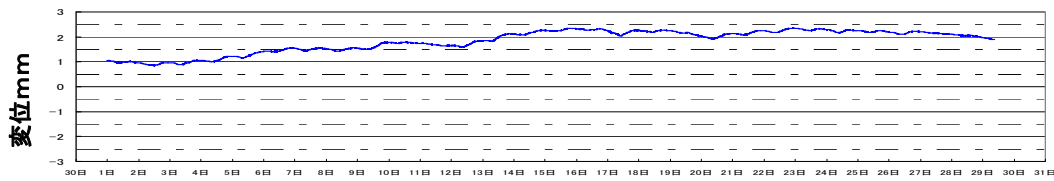
愛知県名古屋市中村区則武1丁目9番9号45号室
TEL (052) 459-3057 FAX (052) 459-3058

仕様は改良の為、予告なく変更することがあります。

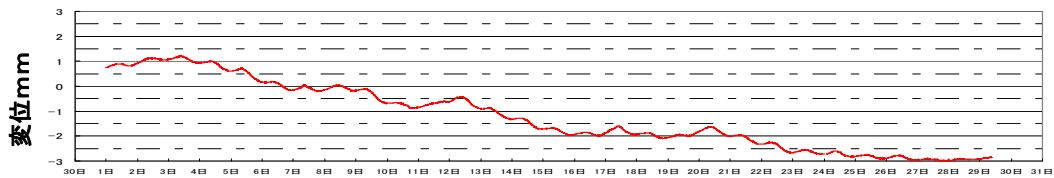
X軸変位



Y軸変位



Z軸変位



総合計測株式会社

新世代計測器の
パイオニア

URL <http://www.sougo-keisoku.co.jp>
E-mail info@sougo-keisoku.co.jp

本 社
〒564-0036

大阪府吹田市寿町 2丁目 26番 5号
TEL (06) 6381-1221 FAX (06) 6381-5021

東京事業所
〒144-0052

東京都大田区蒲田 5丁目 50番 10号
TEL (03) 5711-7181 FAX (03) 5711-0871

名古屋事業所
〒453-0014

愛知県名古屋市中村区則武 1丁目 9番 9号 45号室
TEL (052) 459-3057 FAX (052) 459-3058

仕様は改良の為、予告なく変更することがあります。