

温度計

SGK-T

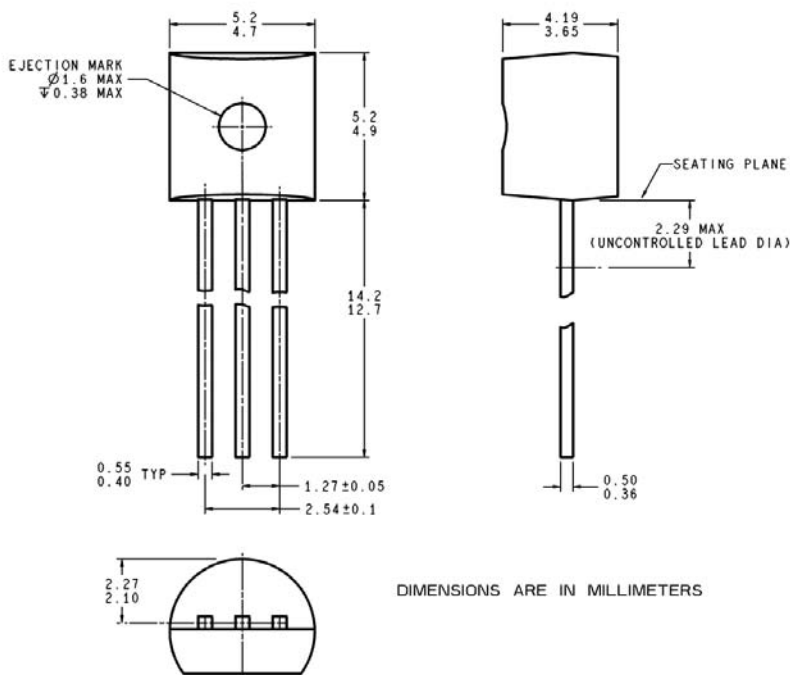
電源電圧動作温度センサー IC
高精度温度センサー IC (LM60) 仕様

安全宣言

補正無用の計測器



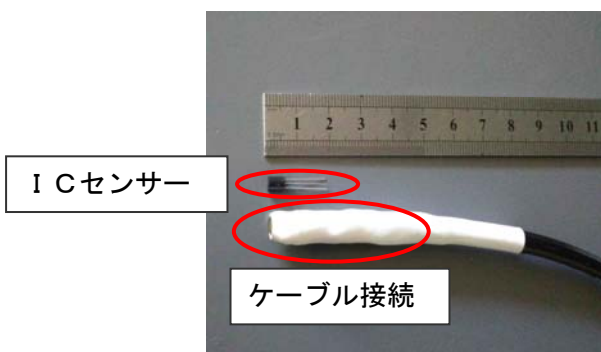
外観図



仕様

| | |
|----------------|---------------------|
| 測定範囲 | -20°C ~ +80°C |
| 温度係数 | +6.25 mm V/°C |
| 動作電源電圧範囲 | +2.7V ~ +10V |
| 待機時消費電流 @ 25°C | 110 μA (最大) |
| 非線形性 | 0.8°C (最大) |

IC センサと接続状況



総合計測株式会社

URL <http://www.sougo-keisoku.co.jp>
E-mail info@sougo-keisoku.co.jp

本社
〒564-0036

大阪府吹田市寿町2丁目26番5号
TEL (06) 6381-1221 FAX (06) 6381-5021

東京事業所
〒144-0052

東京都大田区蒲田5丁目50番10号
TEL (03) 5711-7181 FAX (03) 5711-0871

名古屋事業所
〒453-0014

愛知県名古屋市中村区則武1丁目9番9号45号室
TEL (052) 459-3057 FAX (052) 459-3058

仕様は改良の為、予告なく変更することがあります。