

万能小型傾斜計

SGK-C-EL-SS

安全宣言

近接覚効果器センサによる
温度補正無用の計測器



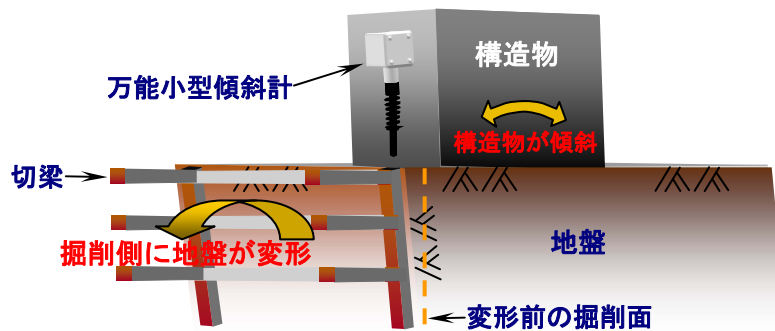
概要

万能小型傾斜計は、小型、軽量かつ、測定範囲±3度、分解能2秒を有し、耐衝撃性、耐温度性に優れておりますので、あらゆる構造物の側方変位計測が可能となりました。

仕様

測定範囲	………±3度
分解能	………2秒
使用温度範囲	………-25℃ ~ +70℃
電源電圧	………DC + 8~18V
変換方式	………電解液方式

計測概念図



万能小型傾斜計による山留の側方変位計測

特徴

- 1 温度等の環境変化に伴う計測値の補正は不要
- 2 優れた温度特性 0.5秒/℃
- 3 優れた耐衝撃加速度性能 110G
- 4 高精度 分解能2秒
- 5 小型、軽量である



総合計測株式会社

URL <http://www.sougo-keisoku.co.jp>
E-mail info@sougo-keisoku.co.jp

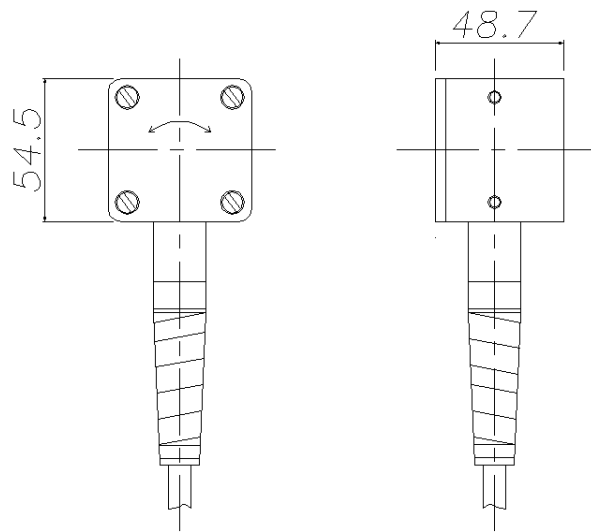
本 社
〒564-0036
大阪府吹田市寿町2丁目26番5号
TEL (06) 6381-1221 FAX (06) 6381-5021

東京事業所
〒144-0052
東京都大田区蒲田5丁目50番10号
TEL (03) 5711-7181 FAX (03) 5711-0871

名古屋事業所
〒453-0014
愛知県名古屋市中村区則武1丁目9番9号45号室
TEL (052) 459-3057 FAX (052) 459-3058

仕様は改良の為、予告なく変更することがあります。

外形寸法図



正面

側面

注) 機密保持のため詳細な構造の表示は省いております



総合計測株式会社

新世代計測器の
パイオニア

URL <http://www.sougo-keisoku.co.jp>
E-mail info@sougo-keisoku.co.jp

本社

〒564-0036

大阪府吹田市寿町2丁目26番5号
TEL (06) 6381-1221 FAX (06) 6381-5021

東京事業所

〒144-0052

東京都大田区蒲田5丁目50番10号
TEL (03) 5711-7181 FAX (03) 5711-0871

名古屋事業所

〒453-0014

愛知県名古屋市中村区則武1丁目9番9号45号室
TEL (052) 459-3057 FAX (052) 459-3058

仕様は改良の為、予告なく変更することがあります。